



YAMAMICHI

工事名

ARCRAY
アークレイ

図名

四方図

縮尺

1/3

日付

R03.08.29

備考

設計者

**ヤマミチ
建築設計事務所**

二級建築士事務所
岩手県知事登録
第あ(2306)3704号

管理建築士
二級建築士 田山祐智
(埼玉県 第24703号)

〒020-0403
岩手県盛岡市乙部

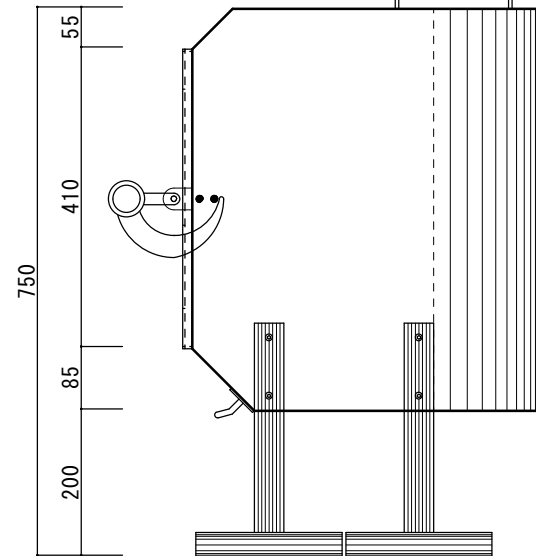
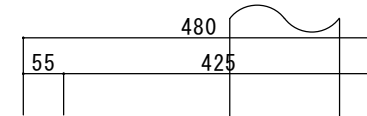
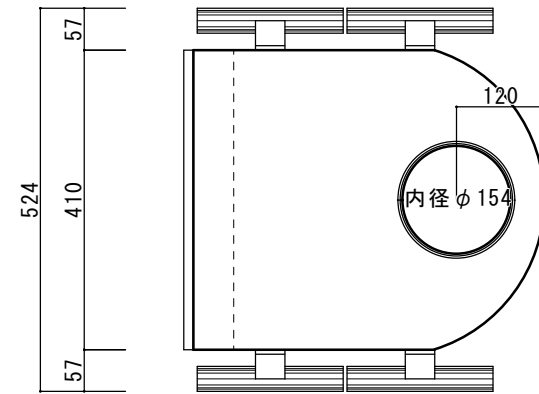
14地割76-3

TEL 019-696-3368

FAX 050-3730-9861

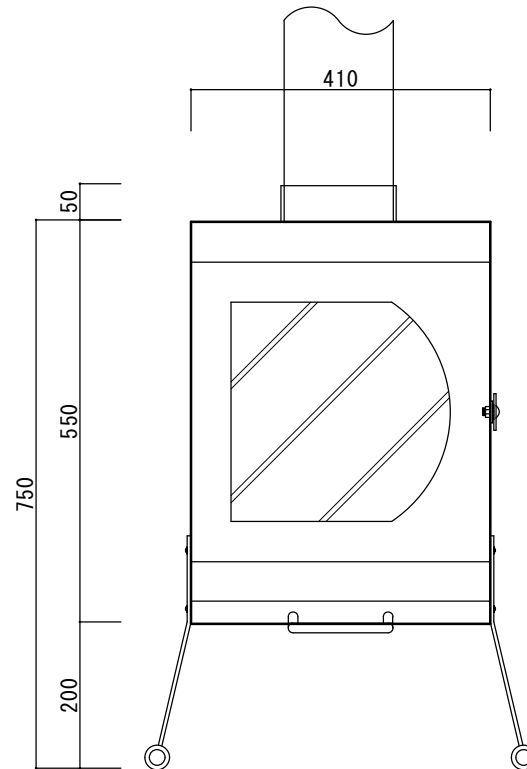


上面



側面

正面



背面

