



**YAMAMICHI**

工事名  
**ARC' RAY  
アークレイ**

図名  
**四方図**

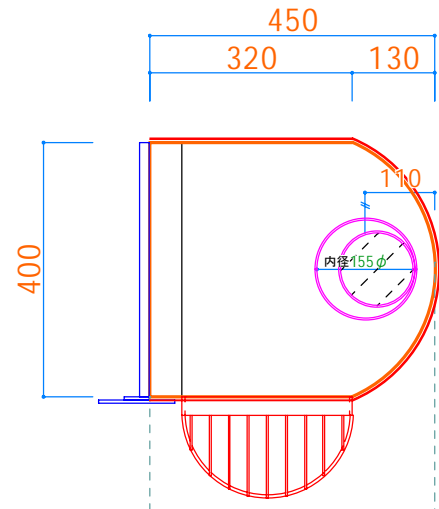
縮尺  
**1/5**

日付  
**R03. 12. 28**

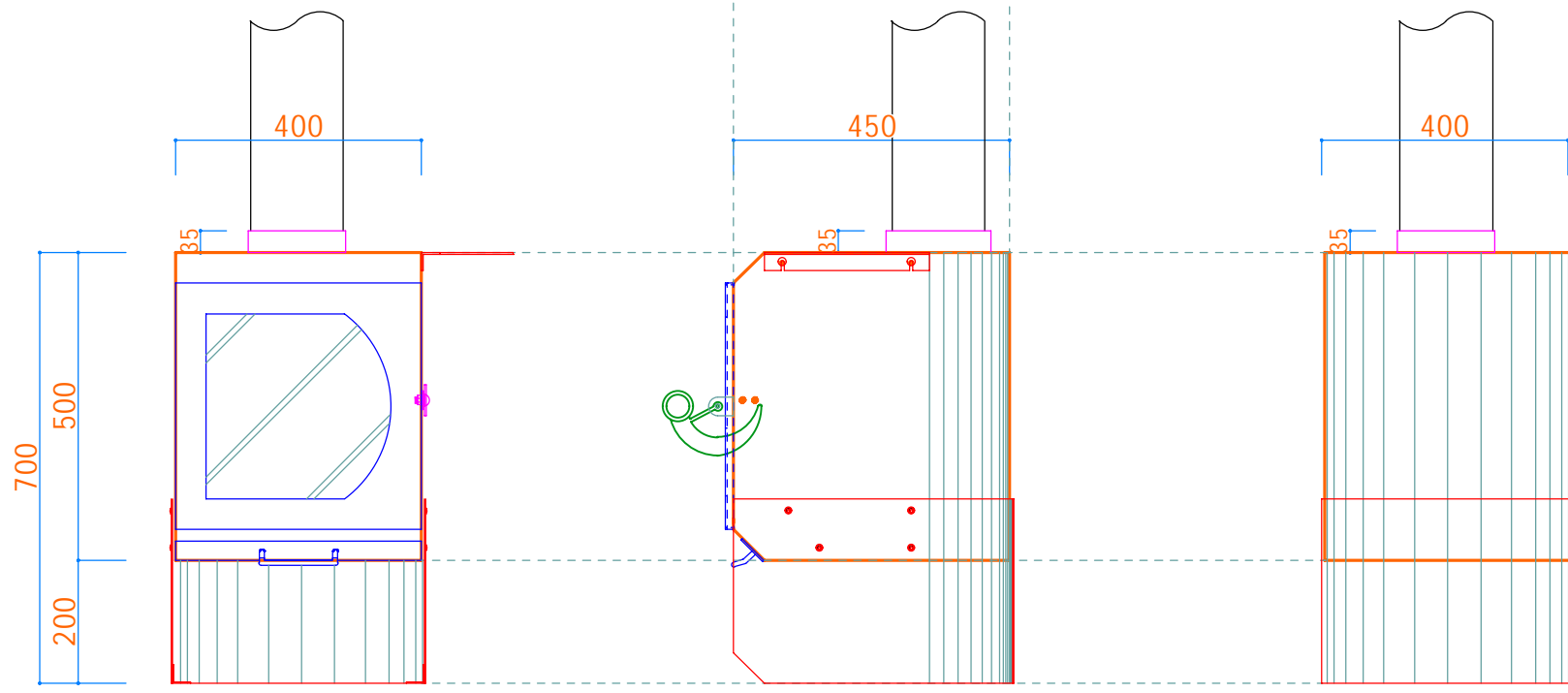
備考

設計者  
**ヤマミチ  
建築設計事務所**  
二級建築士事務所  
岩手県知事登録  
第あ(2306)3704号  
管理建築士  
二級建築士 田山祐智  
(埼玉県 第24703号)

〒020-0403  
岩手県盛岡市乙部  
14地割76-3  
TEL 019-696-3368  
FAX 050-3730-9861



上面



正面

側面

背面